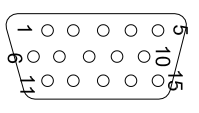
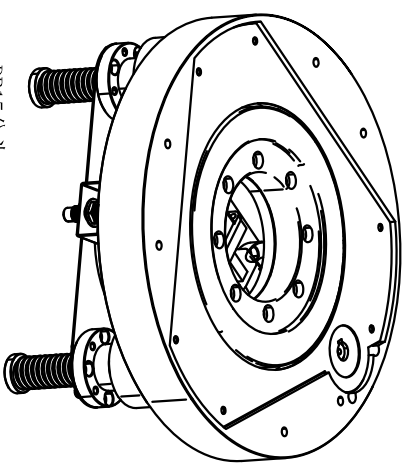
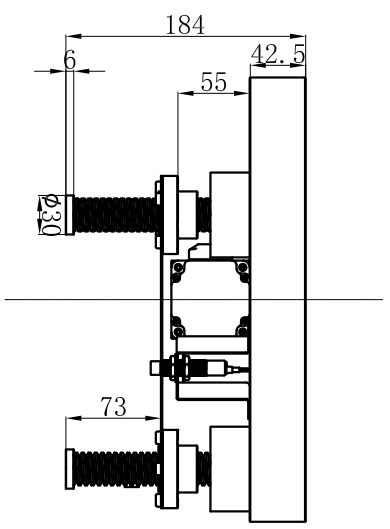
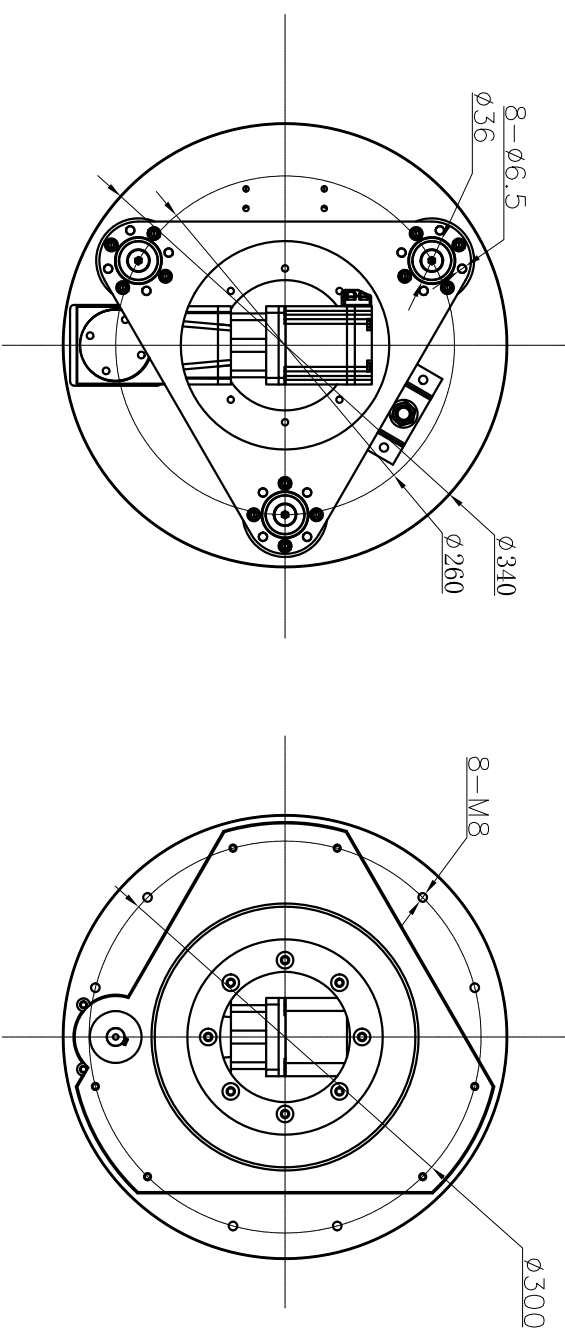


TEC-300 顶升机构	
举升部分	
电机类型: 永磁同步伺服电机	
额定功率 (S2)	W 400
额定电压	V (DC) 48
额定电流	A 11.95
额定转速	r/min 3000
额定扭矩	Nm 1.27
峰值扭矩	Nm 3.2
IP防护等级	IP 65
编码器类型	/
行程	mm 60
螺纹规格	mm T2.5X5
减速机电速比	1 30
丝杆传动速比	1 6
90° 旋转时间	s 1
润滑方式	润滑脂
限位传感器	NPN
举升速度	mm/s 8.36
举升时间	s 7.2
举升承载	Kg 300



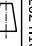

行走编码器接线定义 (分辨率2500) 极对数: 5															
序号	1	2	3	4	5	6	7	8	9	10	11	12	13	14	15
信号	5V+	GND	/	U	U-	Z	B	A	W	V	Z-	B-	A-	W-	V-


可选用配件:
限位开关、原点开关、外置编码器 (测速端)、电位器


江苏亿控智能装备有限公司
<https://www.yikongzhineng.com/>

型号: TEC-DSJG300-60-400

设计: LXB 日期: 2024.10.24

工艺:  

审核:  批准:

