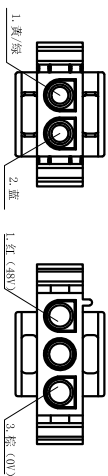
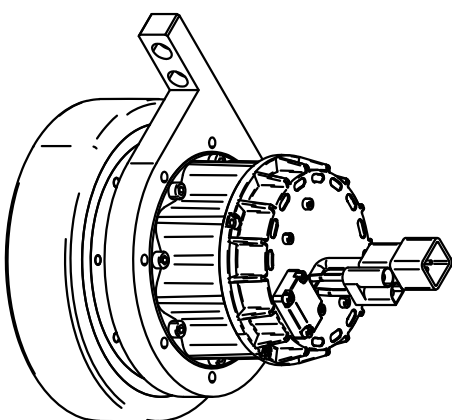
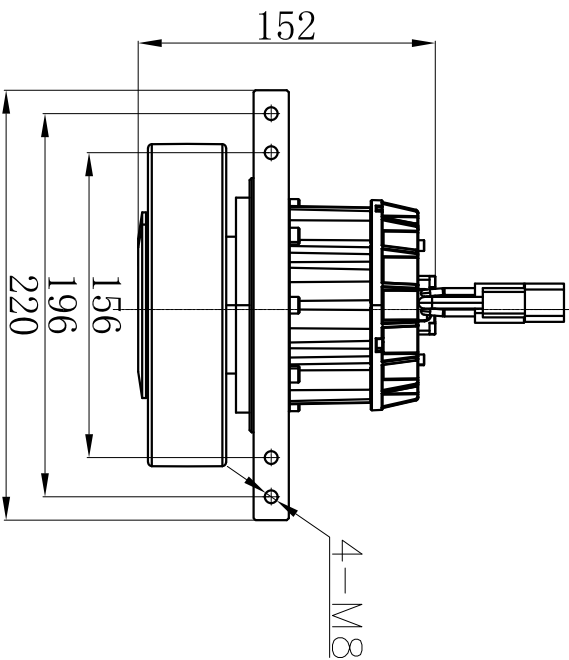
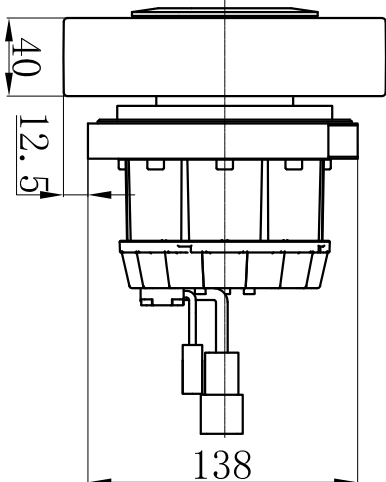
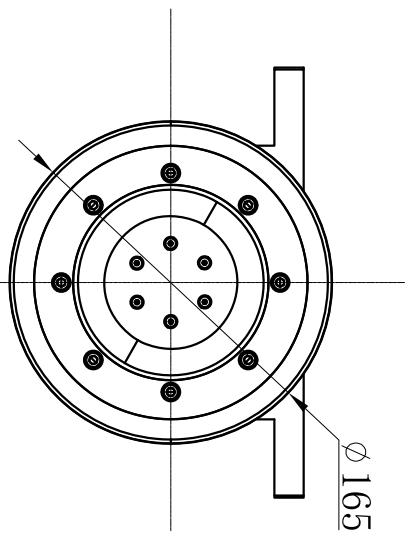


TEC-165伺服一体轮

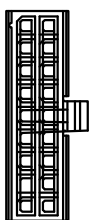
行走部分

电机类型: 驱动一体式伺服电机 (TEC-S1300500S20-48)	
额定功率 (S2)	W 500
额定电压	V (DC) 48
额定电流	A 17.2
额定转速	r/min 2000
额定扭矩	Nm 2.4
峰值扭矩	Nm 7.2
IP防护等级	IP 54
编码器类型	单圈绝对值
行走轮直径	mm 165
行走减速比	1 9
行走轮速度	m/min 114
行走轮额定扭矩	Nm 20
行走轮最大扭矩	Nm 60
润滑方式	润滑脂
制动器扭矩	Nm 3
制动器电压	V (DC) 24
制动器功率	W 4.5
驱动轮承载	Kg 300



刹车端线束		
序号	颜色	信号
1	红	+
2	黑	-

CONN. I	COLOR	TESTED	LABEL
1	棕/黑	24V	24V
10	棕/黑	0V	0V
11	红	LOCK-	LOCK-
2	橙/黑	COM1	COM1
3	橙/黑	COM1	COM1
4	黄	COM1	COM1
13	黄/黑	COM1	COM1
5, 6	绿	485-A	485-A
14, 15	绿/黑	485-B	485-B
7	蓝	0V	0V
16	蓝/黑	COM0	COM0
17	紫	0V	0V
18	紫/黑	0V	0V
8	灰	COM	COM
9	棕	0V	0V



CONN1



江苏亿控智能装备有限公司

<https://www.yikongzhineng.com/>

型号: TEC-165P50ISAP20-9-2D

设计: LYB

日期: 2024.11.7

工艺:



审核:

批准:

