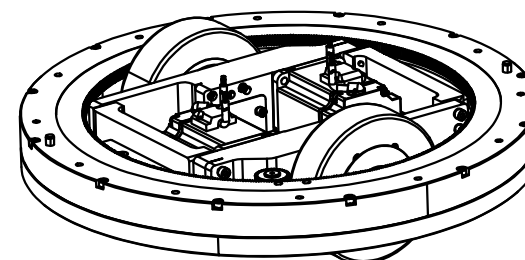
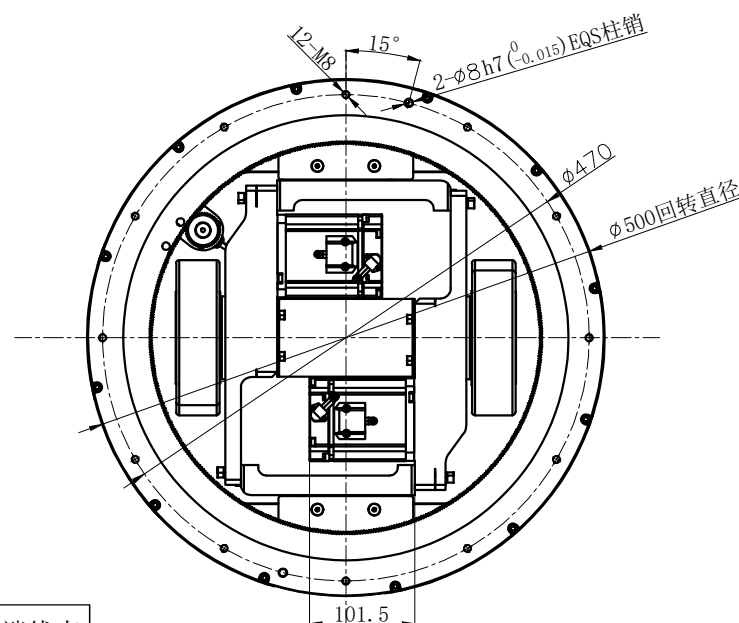
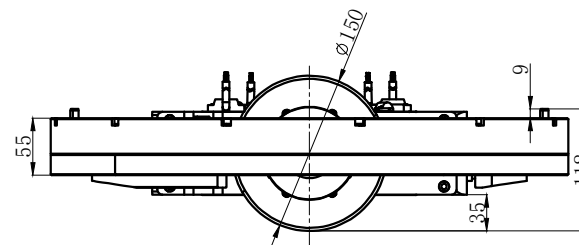
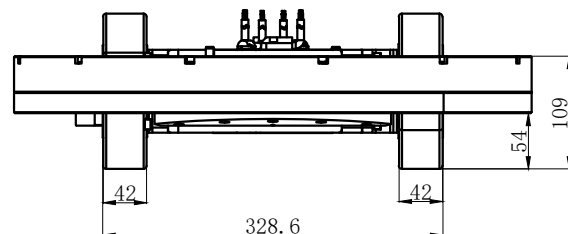




TEC-150-DD

TEC150P102SP30-27-2DD-A

伺服电机双驱动轮差速单元



牵引电机数据		
类型: 伺服电机 (80TM-03230C10-C)		
功率 (S2)	W	1000
电压	V	48
转速	Rpm	3000
电流	A	25
扭矩	Nm	3.2
IP防护等级	IP	54

牵引变速箱		
传动比	I	27
额定输出扭矩	Nm	50
最大加速力矩	Nm	90
最大径向载荷	N	6500
最大轴向载荷	N	1000
润滑		润滑脂

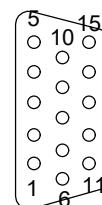
行走电机端线束

序号	颜色	信号
1	黄绿	PE
2	红	U
3	蓝	V
4	黑	W

可选用配件:

限位开关、原点开关、外置编码器 (测速端)、电位器

DB15公头



编码器接线定义 (增量式 分辨率2500) 极对数: 20

序号	1	2	3	4	5	6	7	8	9	10	11	12	13	14	15
信号	A-	B-	Z-	U-	V-	W-	A+	B+	Z+	U+	V+	W+	+5V	屏蔽	0V

公司	江苏亿控智能装备有限公司		
网址	https://www.yikongzhineng.com/		
设计:LXB	日期:2024.8.2		
工艺:	审核:CZL		
批准:			