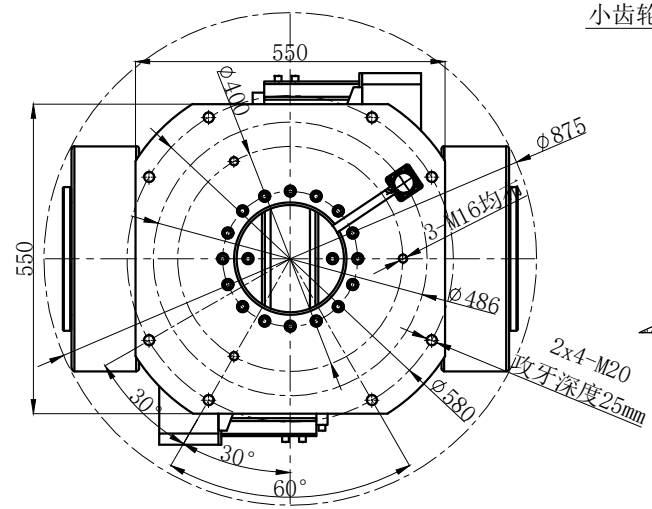
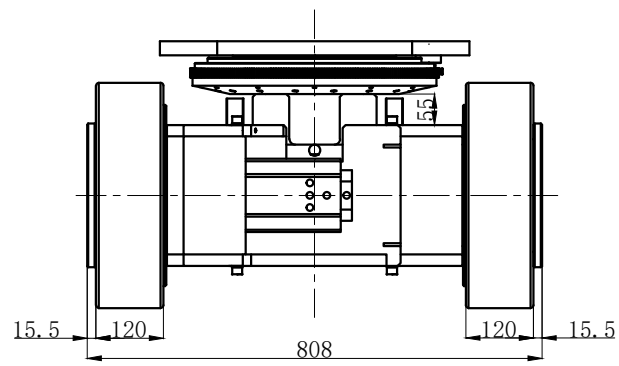
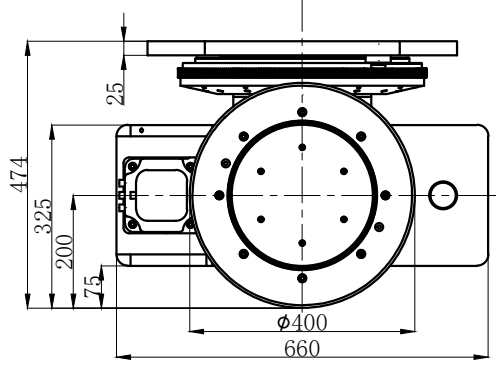
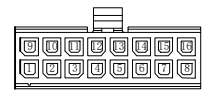
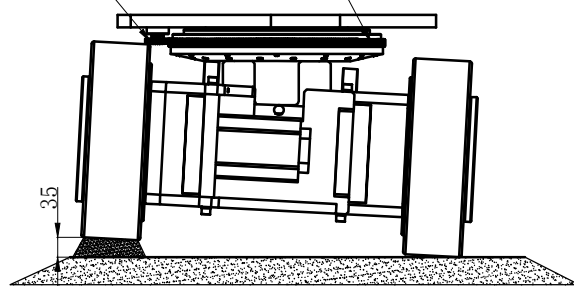




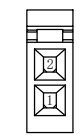
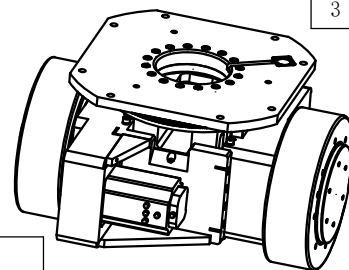
TEC-400-D
TEC-400P3000S-80-48DD
伺服电机双驱动轮差速单元



小齿轮齿数15 大齿轮齿数99



MOLEX
43025-1608



MOLEX
3901-2025

牵引电机数据		
类型: 伺服电机		
功率	W	2x3000
电压	V	48
额定转速	Rpm	2000
额定电流	A	66
额定扭矩	Nm	2x14.3
IP防护等级	IP	54

减速箱数据		
传动比	i	80
输出扭矩	Nm	2x1030
最大加速扭矩	Nm	3700
聚氨酯轮最大载荷	Kg	10000
使用环境温度	-20℃~+50℃	

总重量	Kg	592
-----	----	-----

电机端线束			刹车端线束		
序号	颜色	信号	序号	颜色	信号
1	黄	U	1	红	+
2	蓝	V	2	黑	-
3	红	W			

极对数: 5		内置编码器脉冲: 2500														
序号	1	2	3	4	5	6	7	8	9	10	11	12	13	14	15	16
信号	A-	B-	Z-	U-	V-	W-	A+	B+	Z+	U+	V+	W+	5V	PE	GND	
颜色	蓝	蓝/黑	绿	绿/黑	黄	黄/黑	棕	棕/黑	灰	灰/黑	白	白/黑	红	黑		

日期: 2023.04.04	V1	
姓名: Z. S. H		