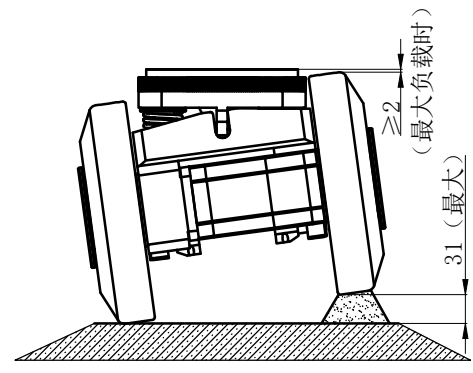
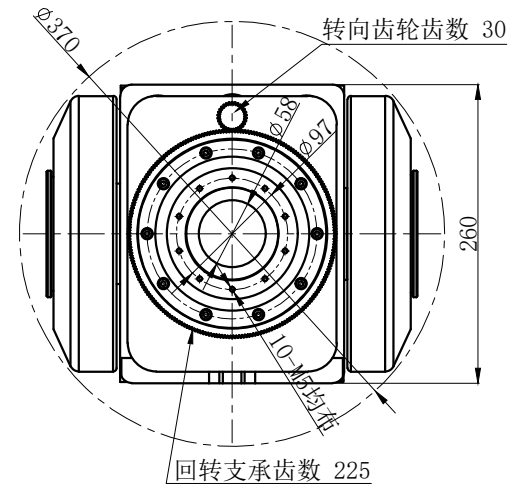
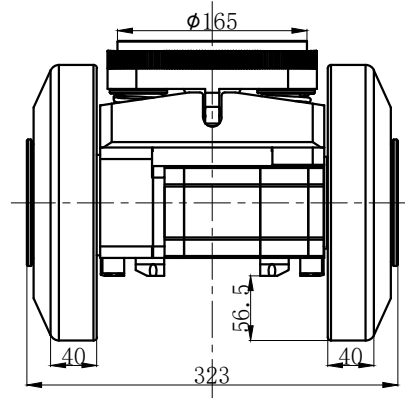
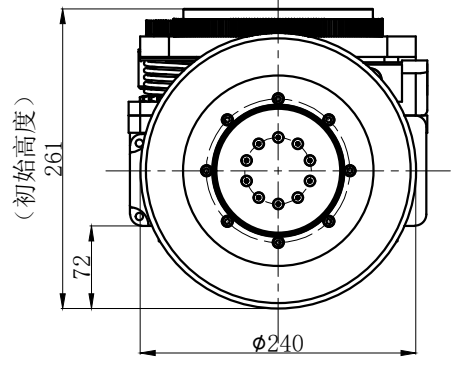




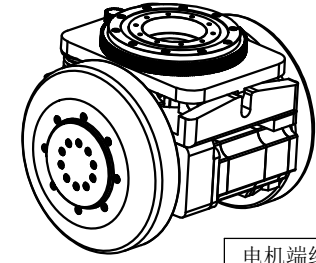
TEC-240-D
TEC-240P1000BS-24-48D
伺服电机双驱动轮差速单元



牵引电机数据		
类型: 伺服电机		
功率	W	2x1000
电压	V	48
额定转速	Rpm	3000
额定电流	A	27
额定扭矩	Nm	2x3.2
IP防护等级	IP	54

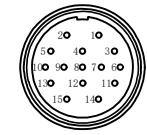
减速箱数据		
传动比	i	24
输出扭矩	Nm	2x65
最大加速扭矩	Nm	195
驱动轮额定负载	Kg	2000
弹簧减震行程	mm	0-10
使用环境温度	-20℃~+50℃	

总重量	Kg	62
-----	----	----

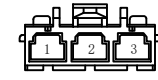


刹车端线束		
序号	颜色	信号
1	红	+
2	黑	-

极对数: 5	内置编码器脉冲: 2500														
序号	1	2	3	4	5	6	7	8	9	10	11	12	13	14	15
信号	A-	B-	Z-	U-	V-	W-	A+	B+	Z+	U+	V+	W+	5V	PE	GND
颜色	屏蔽	红	黑	蓝	绿	黄	蓝/黑	绿/黑	黄/黑	棕	灰	白	棕/黑	灰/黑	白/黑

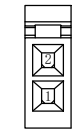


YD18J15ZM



MOLEX 42816-0312

电机端线束		
序号	颜色	信号
1	黄	U
2	红	V
3	蓝	W



MOLEX 3901-2025

日期: 2023.04.04	V1	
姓名: LM		