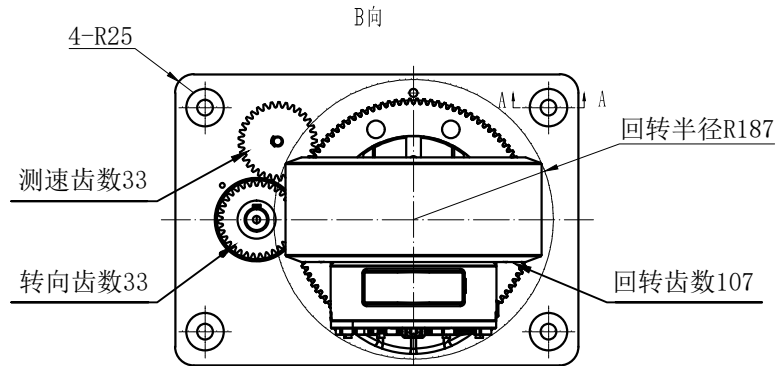
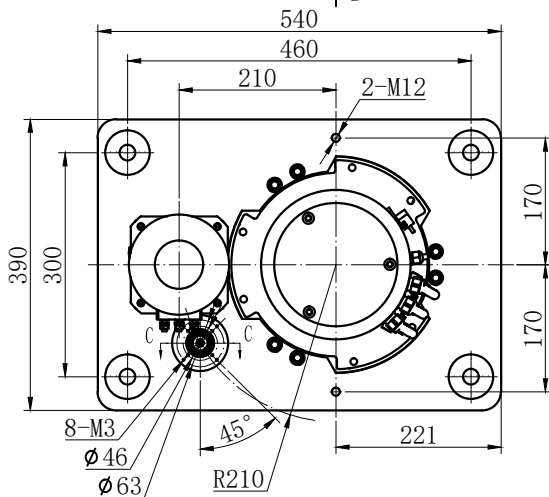
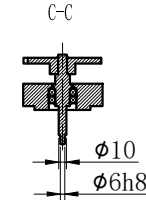
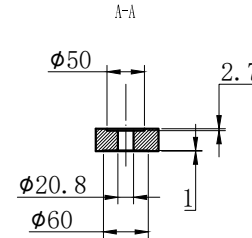
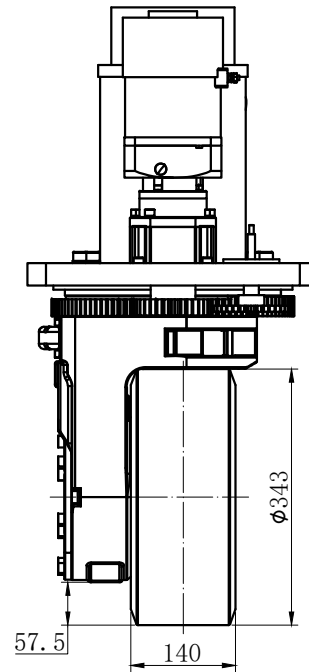
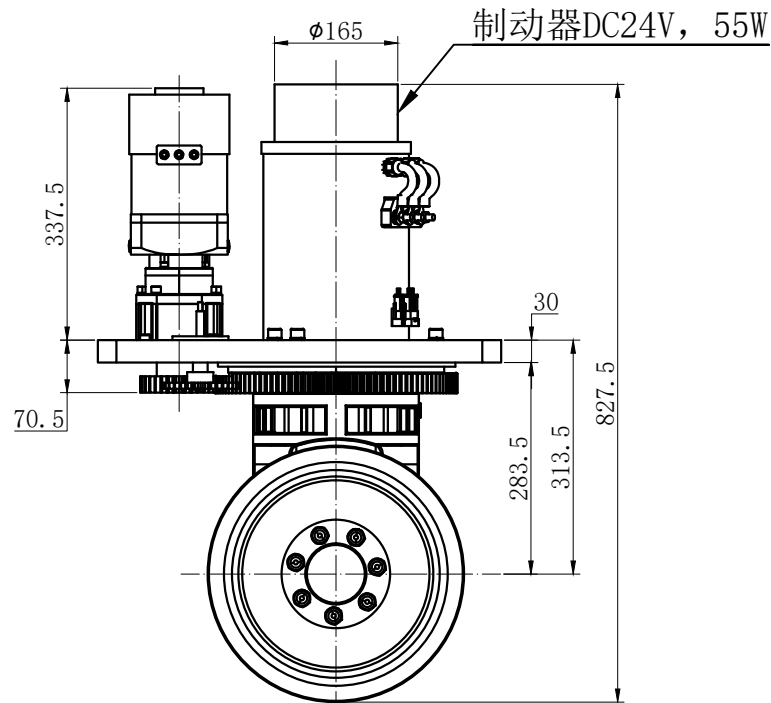




TEC-343-VS

TEC-343P6500A-20.2-48VS-1

交流异步电机驱动单元



| 牵引电机数据 |        |      |
|--------|--------|------|
| 类型:    | 交流异步电机 |      |
| 功率     | W      | 6500 |
| 额定电压   | V      | 48   |
| 转速     | Rpm    | 2800 |
| 电流     | A      | 180  |
| 扭矩     | Nm     | 23   |
| IP防护等级 | IP     | 44   |

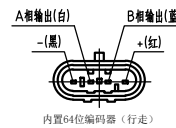
| 牵引变速箱     |     |      |
|-----------|-----|------|
| 传动比       | I   | 20.2 |
| 最大加速和制动扭矩 | Nm  | 988  |
| 额定车轮输出扭矩  | Nm  | 395  |
| 聚氨酯轮最大载荷  | Kg  | 3200 |
| 制动力矩      | Nm  | 60   |
| 润滑        | 润滑油 |      |

| 转向电机数据 |        |      |
|--------|--------|------|
| 类型:    | 交流异步电机 |      |
| 功率     | W      | 1200 |
| 额定电压   | V      | 48   |
| 转速     | Rpm    | 3000 |
| 电流     | A      | 33   |
| 电机扭矩   | Nm     | 3.82 |
| 传动比    | I      | 50   |
| 齿轮输出扭矩 | Nm     | 191  |
| IP防护等级 | IP     | 44   |
| 润滑     | 润滑油    |      |

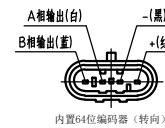
|     |    |       |
|-----|----|-------|
| 总重量 | Kg | 204.6 |
|-----|----|-------|



温度传感器 (KTY84-150)  
接插器: 282104-1  
适配接插器: 282080-1



内置64位编码器(旋转)  
接插器: 282106-1  
适配接插器: 282088-1



内置64位编码器(转向)  
接插器: 282106-1  
适配接插器: 282088-1

|        |   |  |
|--------|---|--|
| 公司     | 江苏亿控智能装备有限公司  |  |
| 网址     | <a href="https://www.yikongzhineng.com/">https://www.yikongzhineng.com/</a> |  |
| 设计:ZZH | 日期:2023.5.22  |  |
| 工艺:    |   |  |
| 审核:    | 批准:   |  |