



TEC-310-VS

TEC-310P3000A-23-24VS

交流电机驱动轮单元

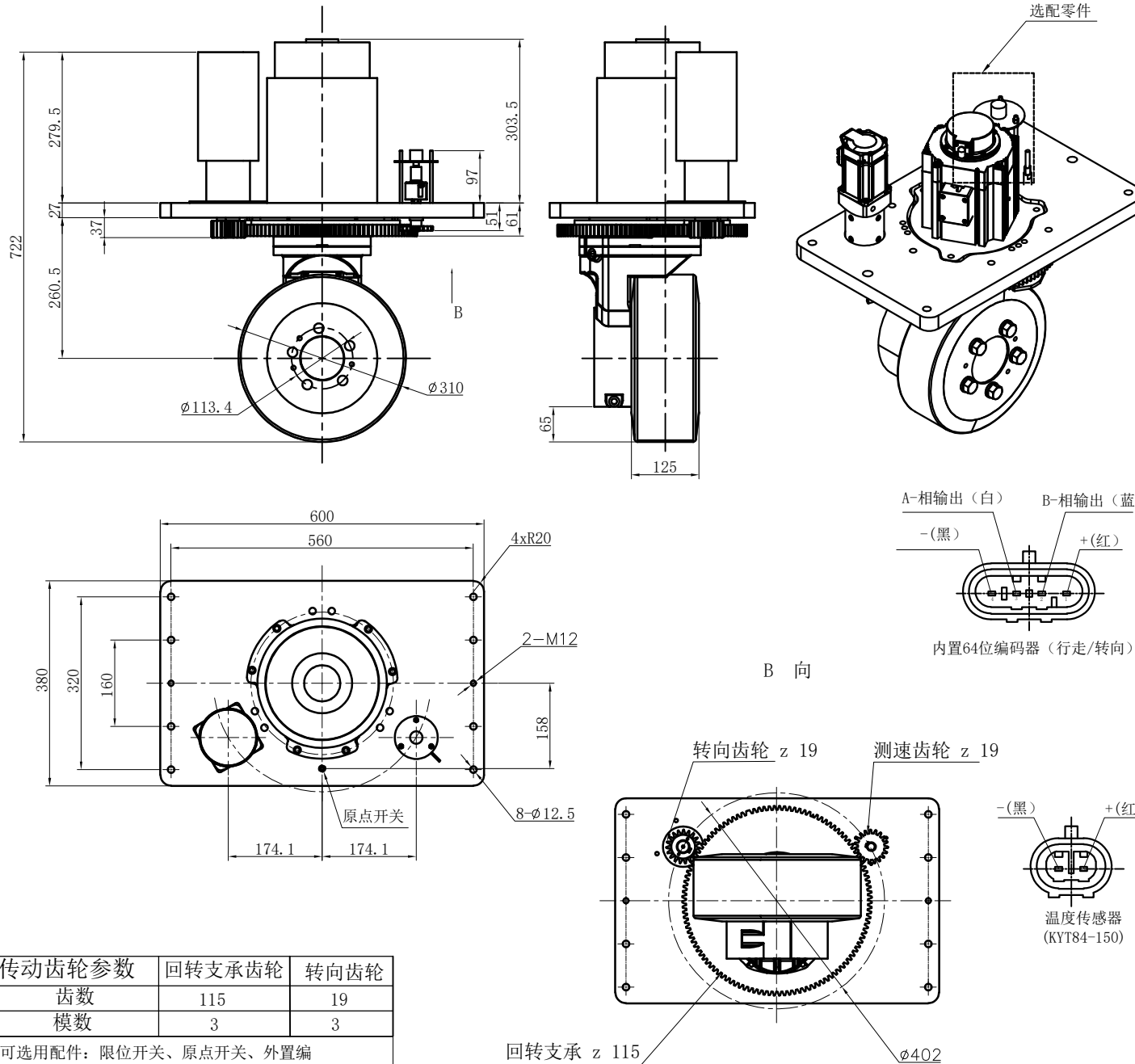
牵引电机数据		
类型: 交流异步电机		
功率(S2-60min)	W	3000
电压	V	24
转速	Rpm	2500
频率	Hz	85
电流	A	137
扭矩	Nm	11.46
IP防护等级	IP	54

牵引齿轮数据		
齿轮传动比	I	23
最大加速和制动扭矩	Nm	650
额定车轮扭矩	Nm	224
聚氨酯轮最大载荷	Kg	2200
制动力矩	Nm	60
润滑方式		润滑油

转向电机数据		
类型: 交流异步电机		
功率(S2-60min)	W	600
电压	V	24
转速	Rpm	2275
电流	A	38.5
扭矩	Nm	2.52
齿轮传动比	I	45
齿轮输出扭矩	Nm	95.6
IP防护等级	IP	20
润滑方式		润滑油

总重量	Kg	120
-----	----	-----

江苏亿控智能装备有限公司		
网址	https://www.yikongzhineng.com/	
设计: LM	日期: 2022.08.16	版本
工艺:		V1.0
审核:	批准:	



传动齿轮参数	回转支承齿轮	转向齿轮
齿数	115	19
模数	3	3

可选用配件: 限位开关、原点开关、外置编码器 (测速端)、电位器