



TEC-250-VS

TEC-250P1600M-19-24VS

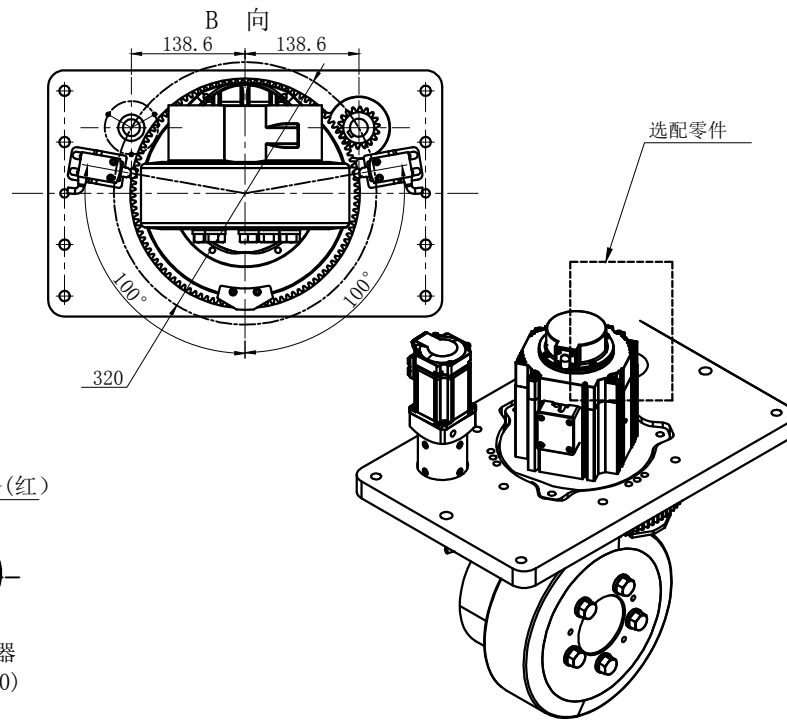
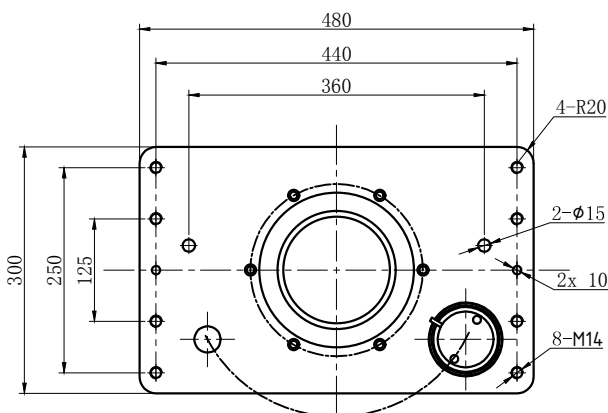
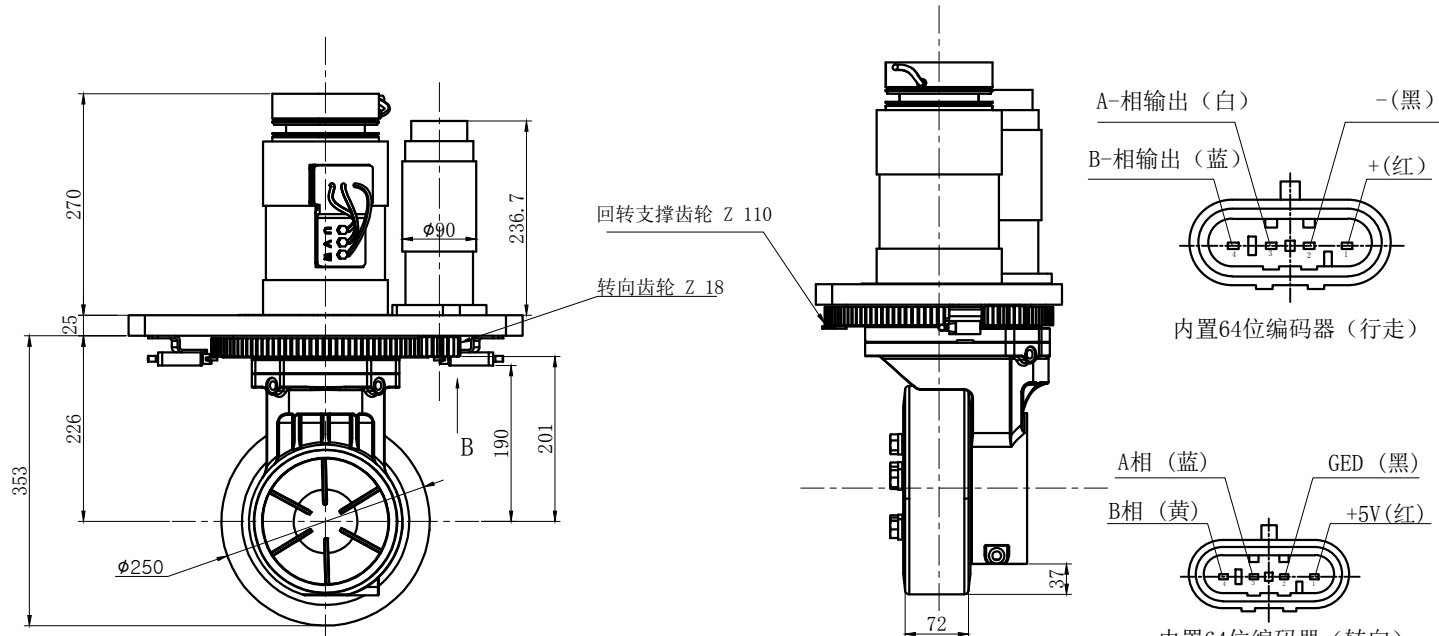
交流电机驱动轮单元

牵引电机数据		
类型: 交流异步电机		
功率 (S2-60min)	W	1600
电压	V	24
转速	Rpm	2400
频率	Hz	90
电流	A	100
扭矩	Nm	6.4
IP防护等级	IP	54

牵引齿轮数据		
齿轮传动比	I	19
最大加速和制动扭矩	Nm	260
额定车轮扭矩	Nm	103
聚氨酯轮最大载荷	Kg	1800
制动力矩	Nm	16
润滑方式		润滑油

转向电机数据		
类型: 直流有刷电机		
功率 (S2-60min)	W	400
电压	V	24
转速	Rpm	3000
电流	A	24
扭矩	Nm	1.27
齿轮传动比	I	33.92
齿轮输出扭矩	Nm	34.4
IP防护等级	IP	20
润滑方式		润滑油

江苏亿控智能装备有限公司		
网址 https://www.yikongzhieng.com/		
设计: LM	日期: 2022. 11. 30	版本
工艺:		V1.0
审核:	批准:	



传动齿轮参数	回转支承齿轮	转向齿轮
齿数	110	18
模数	2.5	2.5
啮合中心距 (mm)	160	
可选用配件: 限位开关、原点开关、外置编码器 (测速端)、电位器		

