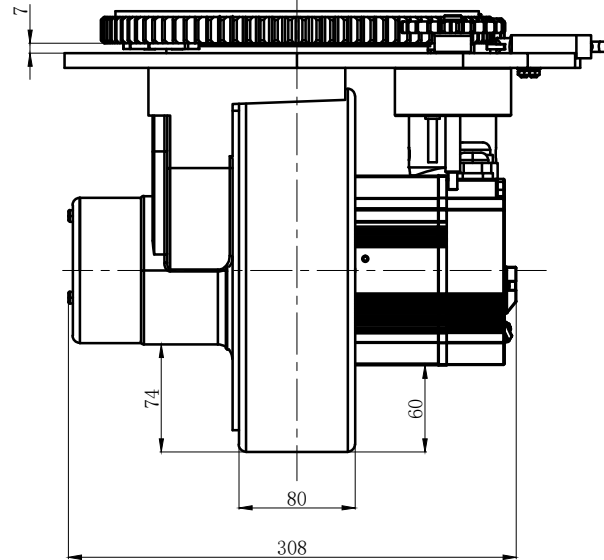
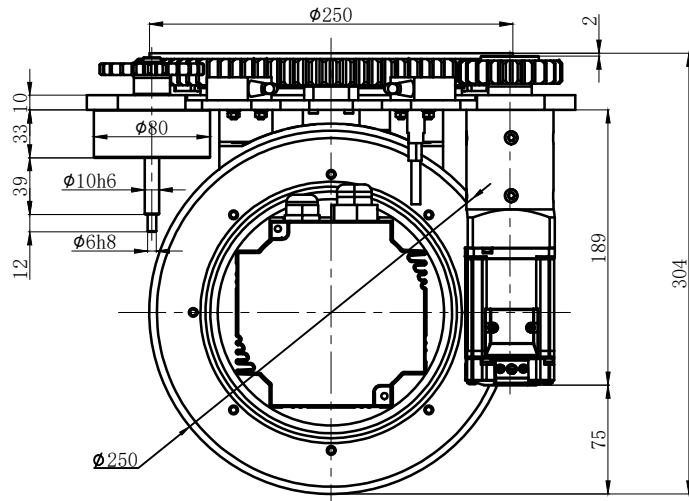




TEC-250-H

TEC-250P1500SF-31-48HS

伺服电机驱动轮单元



牵引电机数据

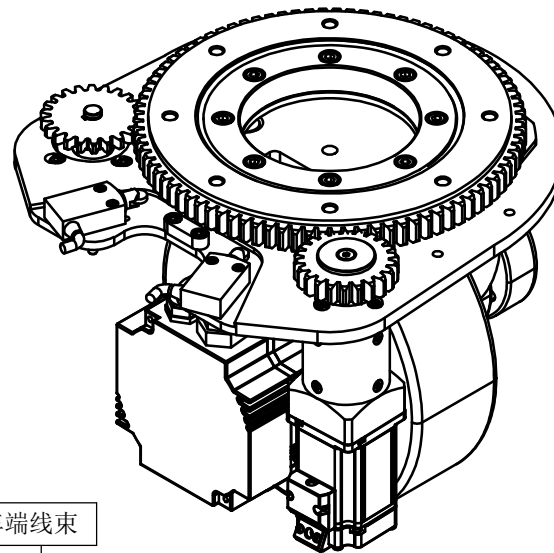
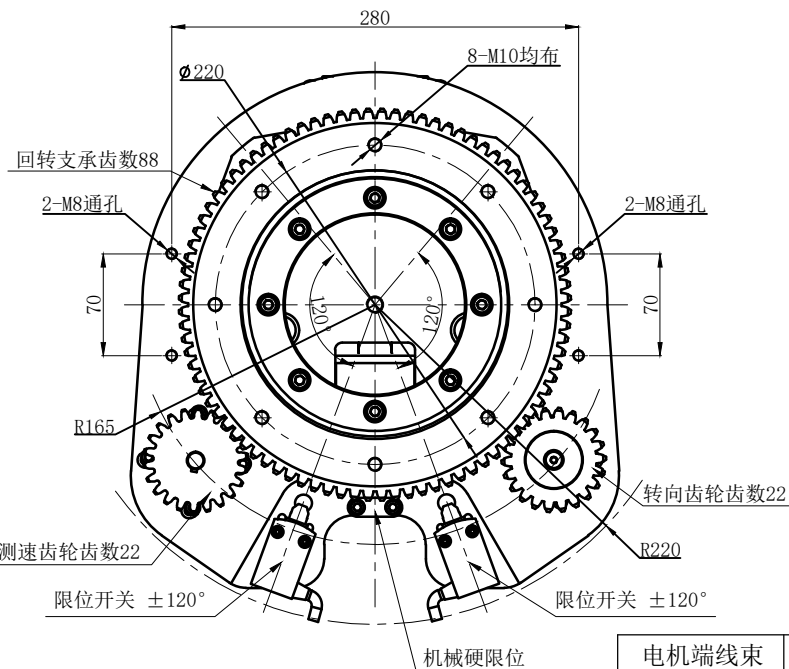
类型: 伺服电机		
功率 (S1)	W	1500
电压	V	48
转速	Rpm	3000
电流	A	35
扭矩	Nm	4.78
IP防护等级	IP	67

牵引变速箱

传动比	I	31.43
最大加速和制动扭矩	Nm	319
额定车轮扭矩	Nm	128
聚氨酯轮最大载荷	Kg	2000
制动器力矩	Nm	10
润滑	润滑脂	

转向电机数据

类型: 同步伺服电机		
功率 (S1)	W	400
电压	V	48
转速	Rpm	3000
电流	A	9.9
电机扭矩	Nm	1.27
传动比	I	50
减速机输出扭矩	Nm	57
IP防护等级	IP	65
润滑	润滑脂	



电机端线束			刹车端线束	
序号	颜色	信号	序号	信号
1	红	U	1	+48V
2	黄	V	2	GND
3	黑	W		
4	绿	PE		

行走/转向编码器接线定义 (分辨率2500) 极对数: 5															设计: ZZH	日期: 2023.05.23	V1.0	
序号	1	2	3	4	5	6	7	8	9	10	11	12	13	14	15	工艺:		
信号	A-	B-	Z-	U-	V-	W-	A+	B+	Z+	U+	V+	W+	5V	PE	GND	审核:		

可选用配件:

限位开关、原点开关、外置编码器 (行走端、测速端)、电位器