



TEC-230-VS

TEC-230P1500A-30-24VS

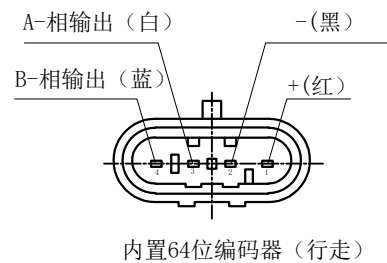
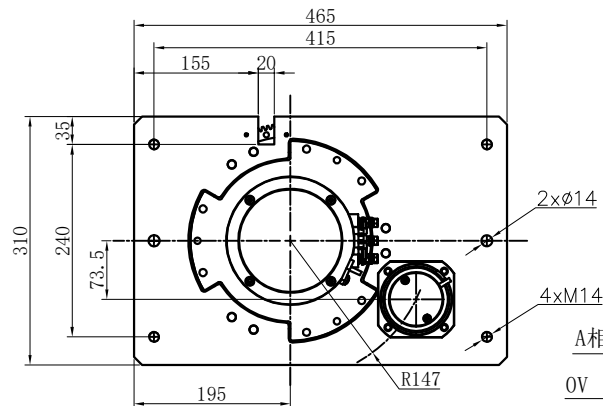
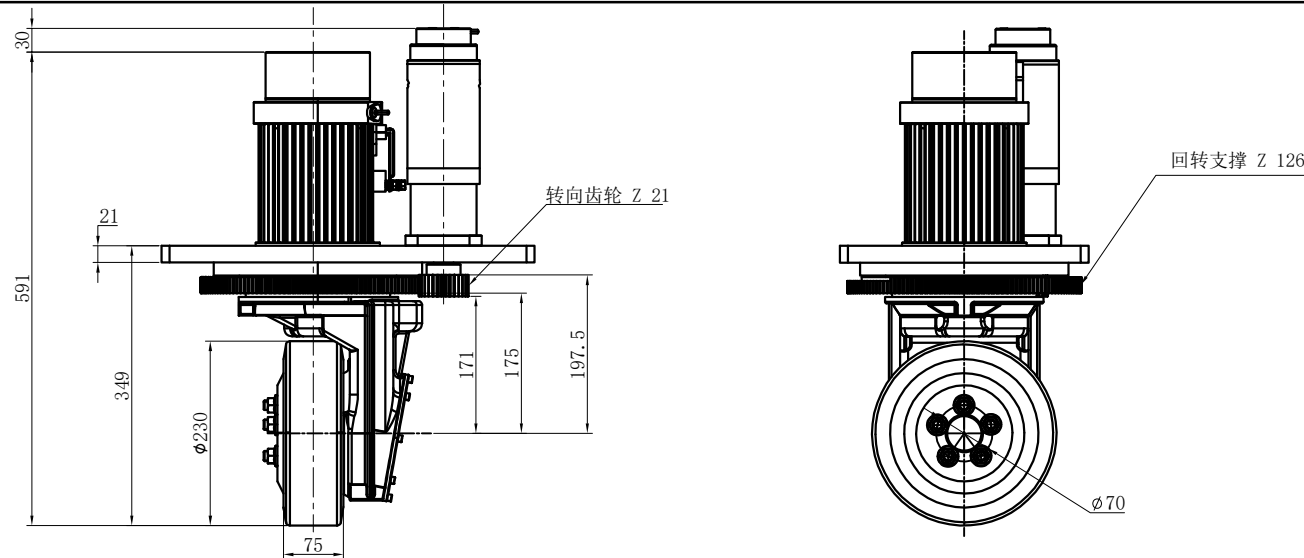
交流电机驱动轮单元

牵引电机数据		
类型: 交流异步电机		
功率(S2-60min)	W	1500
电压	V	24
转速	Rpm	2590
频率	Hz	85
电流	A	76
扭矩	Nm	5.5
IP防护等级	IP	42

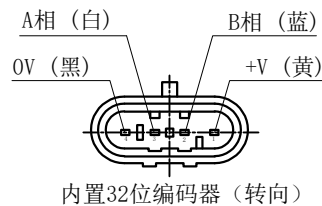
牵引齿轮数据		
齿轮传动比	I	30
最大加速和制动扭矩	Nm	300
额定车轮扭矩	Nm	108
聚氨酯轮最大载荷	Kg	1500
制动力矩	Nm	16
润滑方式		润滑油

转向电机数据		
类型: 交流异步电机		
功率(S2-60min)	W	650
电压	V	24
转速	Rpm	3487
电流	A	36
扭矩	Nm	1.78
齿轮传动比	I	50
齿轮输出扭矩	Nm	71.2
IP防护等级	IP	44
润滑方式		润滑油

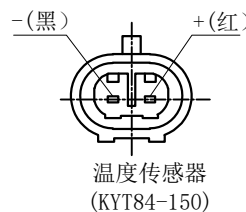
公司江苏亿控智能装备有限公司		
网址: http://www.yikongzhineng.com/		
设计: LM	日期: 2022.10.19	版本
工艺:		V1.0
审核:	批准:	



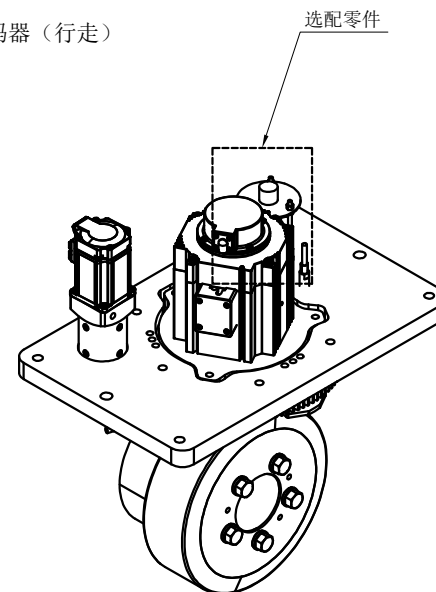
内置64位编码器 (行走)



内置32位编码器 (转向)



温度传感器 (KYT84-150)



传动齿轮参数	回转支承齿轮	转向齿轮
齿数	126	21
模数	2	2
齿形角	20°	20°
螺旋角	0	0
配对齿数	21	126
啮合中心距(mm)	147	

可选用配件: 限位开关、原点开关、外置编码器(测速端)、电位器