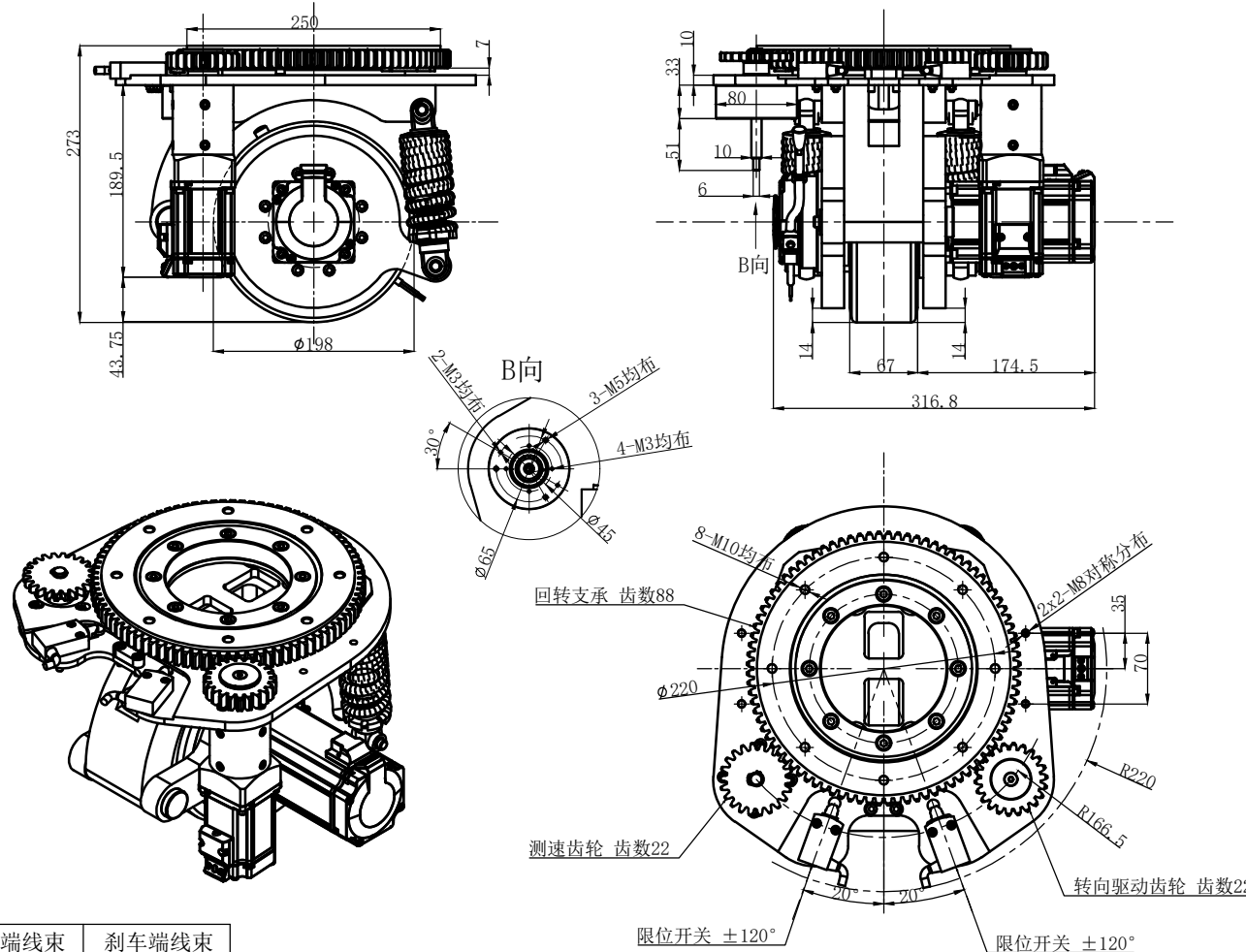




TEC-198-HSJZ

TEC-198P1500SP-32-48HSJZ

伺服电机驱动轮单元



牵引电机数据

| | | |
|---------------|-----|------|
| 类型: 伺服电机 | | |
| 功率 (S2-60min) | W | 1500 |
| 电压 | V | 48 |
| 转速 | Rpm | 3000 |
| 电流 | A | 40 |
| 扭矩 | Nm | 4.8 |
| IP防护等级 | IP | 65 |

牵引变速箱

| | | |
|-----------|-----|-------|
| 传动比 | I | 32 |
| 额定输出扭矩 | Nm | 130.6 |
| 最大加速和制动扭矩 | Nm | 240 |
| 驱动轮承载 | Kg | 1000 |
| 制动器扭矩 | Nm | 8 |
| 润滑 | 润滑脂 | |

转向电机数据

| | | |
|---------------|-----|------|
| 类型: 伺服电机 | | |
| 功率 (S2-60min) | W | 400 |
| 电压 | V | 48 |
| 转速 | Rpm | 3000 |
| 电流 | A | 9.9 |
| 电机扭矩 | Nm | 1.27 |
| 传动比 | I | 50 |
| 齿轮输出扭矩 | Nm | 54 |
| IP防护等级 | IP | 65 |
| 润滑 | 润滑脂 | |

| 电机端线束 | | 刹车端线束 | |
|-------|-------|-------|------|
| 序号 | 颜色 信号 | 序号 | 信号 |
| 1 | 红 U | 1 | +48V |
| 2 | 黄 V | 2 | GND |
| 3 | 黑 W | | |
| 4 | 绿 PE | | |

可选用配件:

限位开关、原点开关、外置编码器(测速端)、电位器

- 1、牵引电机、转向电机电源线长度2米。
- 2、编码器接线长度1.7米

| | | | | | | | | | | | | | | | | | |
|------------------------------|----|----|----|----|----|----|----|----|----|----|----|----|----|----|---------|----------------|--|
| 行走、转向编码器接线定义(分辨率2500) 极对数: 5 | | | | | | | | | | | | | | | 设计: LWT | 日期: 2023.03.31 | |
| 序号 | 1 | 2 | 3 | 4 | 5 | 6 | 7 | 8 | 9 | 10 | 11 | 12 | 13 | 14 | 15 | 工艺: | |
| 信号 | A- | B- | Z- | U- | V- | W- | A+ | B+ | U+ | V+ | W+ | V- | 5V | PE | GND | 审核: | |

| | |
|----|---|
| 公司 | 江苏亿控智能装备有限公司 |
| 网址 | https://www.yikongzhiheng.com/ |