

TEC-250-H

TEC-250P2000SP-40-48H

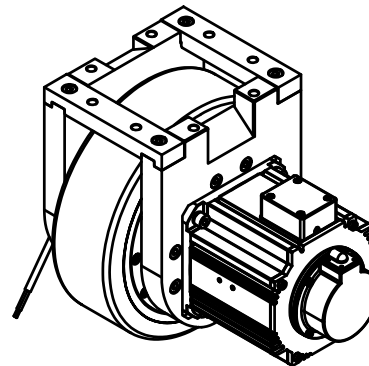
伺服电机驱动单元

牵引电机数据

类型: 伺服电机		
功率 (S2-60min)	W	2000
电压	V	48
转速	Rpm	2000
电流	A	50
扭矩	Nm	9.55
IP防护等级	IP	67

牵引变速箱

传动比	I	40
额定输出扭矩	Nm	325
最大加速和制动扭矩	Nm	880
驱动轮承载	Kg	1600
制动器扭矩	Nm	12
润滑	润滑脂	



电机端线束			刹车端线束	
序号	颜色	信号	序号	信号
1	红	U	1	+48V
2	黄	V	2	GND
3	黑	W		
4	绿	PE		

- 1、牵引电机电源线长度2米。
- 2、编码器接线长度1.7米

编码器接线定义 (分辨率2500) 极对数: 5

序号	1	2	3	4	5	6	7	8	9	10	11	12	13	14	15
信号	A-	B-	Z-	U-	V-	W-	A+	B+	Z+	U+	V+	W+	5V	PE	GND

公司	江苏亿控智能装备有限公司	
网址	https://www.yikongzhineng.com/	
设计:		日期: 2022. 03. 10
工艺:		
审核:		批准: