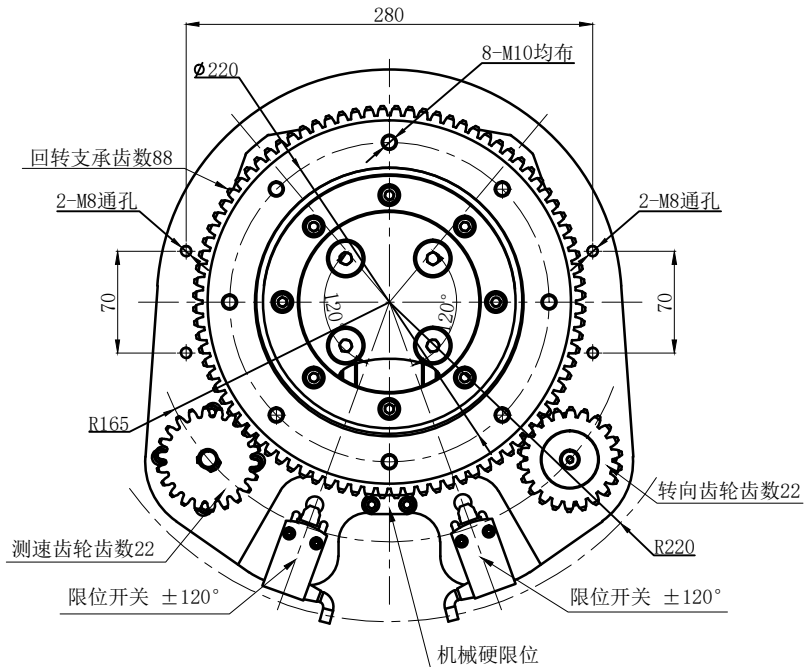
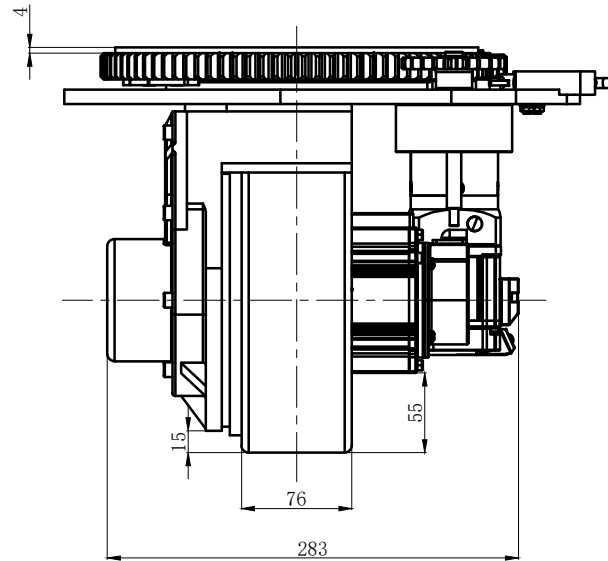
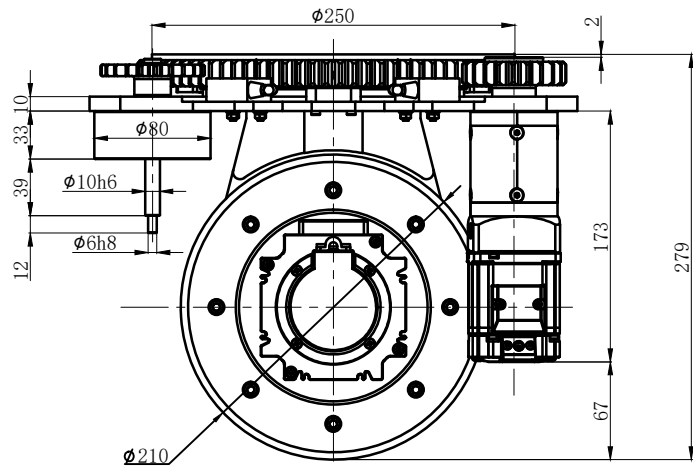




TEC-210-HS

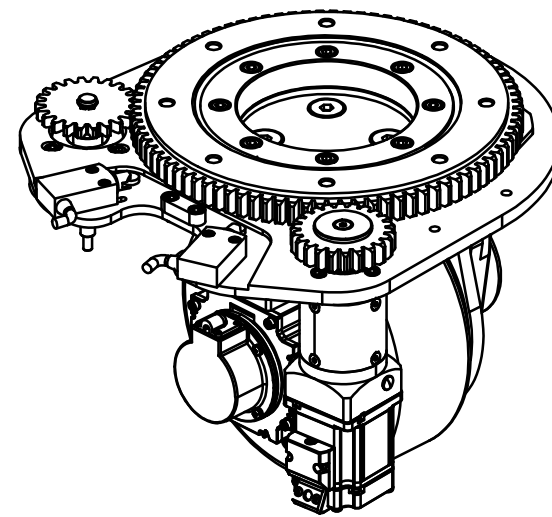
TEC-210P1000SF-25-48HS

伺服电机驱动轮单元



牵引电机数据		
类型: 伺服电机		
功率 (S1)	W	1000
电压	V	48
转速	Rpm	3000
电流	A	27
扭矩	Nm	3.2
IP防护等级	IP	65

牵引变速箱		
传动比	I	24.69
最大加速和制动扭矩	Nm	168
额定车轮扭矩	Nm	67
聚氨酯轮最大载荷	Kg	1000
制动器力矩	Nm	6
润滑		润滑脂



转向电机数据		
类型: 伺服电机		
功率 (S1)	W	200
电压	V	48
转速	Rpm	3000
电流	A	6.4
电机扭矩	Nm	0.64
传动比	I	50
减速机输出扭矩	Nm	32
IP防护等级	IP	65
润滑		润滑脂

电机端线束			刹车端线束	
序号	颜色	信号	序号	信号
1	红	U	1	+48V
2	黄	V	2	GND
3	黑	W		
4	绿	PE		

行走/转向编码器接线定义 (分辨率2500) 极对数: 5															设计: ZZH	日期: 2023.05.27	
序号	1	2	3	4	5	6	7	8	9	10	11	12	13	14	15	工艺:	V1.0
信号	A-	B-	Z-	U-	V-	W-	A+	B+	Z+	U+	V+	W+	5V	PE	GND		
审核:																批准:	

可选用配件:  
限位开关、原点开关、外置编码器 (行走端、测速端)、电位器

