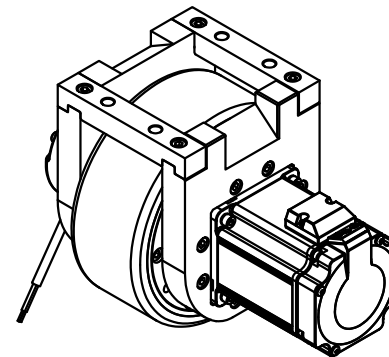
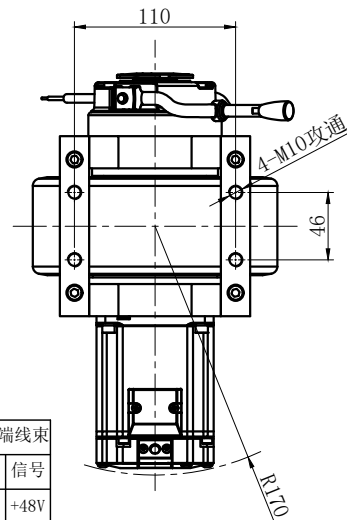
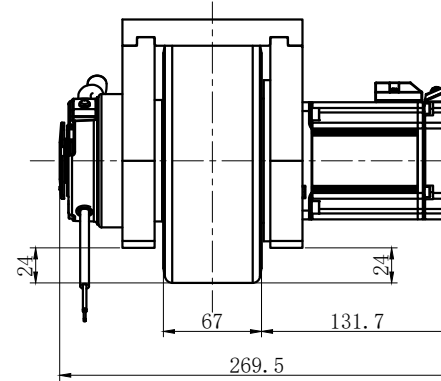
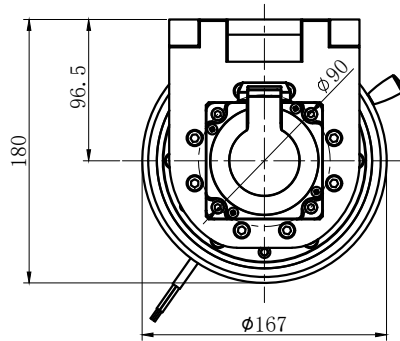




TEC-167-H

TEC-167P1000SP-32-48H

伺服电机驱动轮单元



电机端线束			刹车端线束	
序号	颜色	信号	序号	信号
1	红	U	1	+48V
2	黄	V	2	GND
3	黑	W		
4	绿	PE		

- 1、牵引电机电源线长度2米。
- 2、编码器接线长度1.7米

编码器接线定义 (分辨率2500) 极对数: 5															设计:	日期: 2021. 11. 18	
序号	1	2	3	4	5	6	7	8	9	10	11	12	13	14	15	工艺:	
信号	A-	B-	Z-	U-	V-	W-	A+	B+	Z+	U+	V+	W+	5V	PE	GND	审核:	

牵引电机数据		
类型: 伺服电机		
功率 (S2-60min)	W	1000
电压	V	48
转速	Rpm	3000
电流	A	26.4
扭矩	Nm	3.18
IP防护等级	IP	65

牵引变速箱		
传动比	I	32
额定输出扭矩	Nm	88
最大加速和制动扭矩	Nm	240
驱动轮承载	Kg	800
制动器扭矩	Nm	8
润滑	润滑脂	

总重量	Kg	17
-----	----	----

公司 江苏亿控智能装备有限公司

网址 <https://www.yikongzhineng.com/>